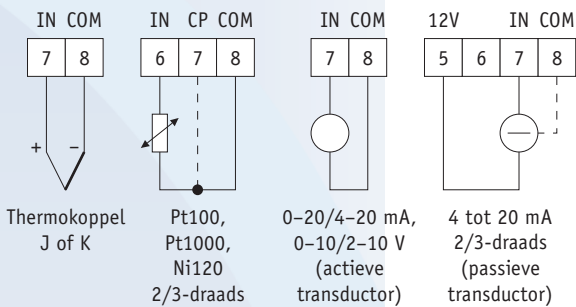
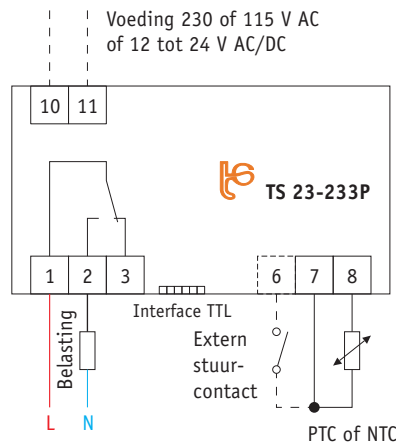
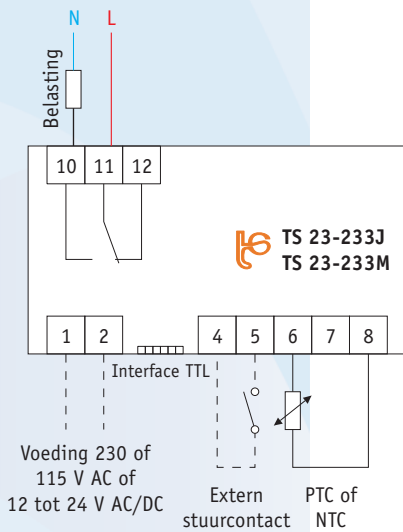




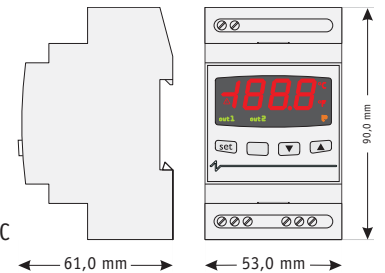
TS 23-233

- Montage op DIN-rail, breedte : 3 modules
- Frontraam : 45 x 53 mm, IP 54
- Weergave : 3 ½ digit van 13,2 mm
- Twee LED's voor weergave van °C of °F
- Eén LED voor weergave van de schakelstand en een actieve vertraging
- Talrijke parameters : ijking, aanspreektijd, alarmdrempels, hysteresis, enz.
- Aansluitmogelijkheid van een extern contact voor parametreerbare afstandsbediening
- Twee volledig configureerbare alarmen (zoemer in optie)
- Uitvoering met seriële interface TTL - modbus op aanvraag



Technische gegevens

- Voeding : 12 tot 24 V AC/DC, 115 V AC of 230 V AC
- Verbruik : 1,5 VA
- Contact : 1 potentiaalvrij wisselcontact
- Schakelvermogen : 10 A cos φ = 1; 3 A cos φ = 0,6
- Toelaatbare temperatuur: 0 tot +55 °C
- Toelaatbare vochtigheid: 10 tot 90 % niet condenserend
- Isolatieklasse : II
- Materiaal van behuizing : thermoplast V-0 volgens UL 94
- Aansluiting : schroefklemmen
- Voelers : zie blz. 77 en 78



BESTELREFERENTIES	VOEDING	VOELER MEETINGANG	°C		°F	
			BEREIK	RESOLUTIE	BEREIK	RESOLUTIE
TS 23-233 J024	12 tot 24 V AC/DC	thermokoppel J of thermokoppel K	-100 tot +800 °C	1 °C	-140 tot +1450 °F	1 °F
TS 23-233 J115	115 V AC		-200 tot +650 °C	1 °C	-20 tot +1200 °F	1 °F
TS 23-233 J230	230 V AC			1 °C		
TS 23-233 P024	12 tot 24 V AC/DC	PTC 990 Ω/25 °C of NTC 10 kΩ/25 °C	-50 tot +150 °C	0,1 of 1 °C	-50 tot +302 °F	1 °F
TS 23-233 P115	115 V AC		-40 tot +110 °C	0,1 of 1 °C	-40 tot +230 °F	1 °F
TS 23-233 P230	230 V AC					
TS 23-233 M024	12 tot 24 V AC/DC	PTC, NTC, Pt100, Ni120 Pt1000, thermokoppel J of K analoge ingangen 0-10 V/ 2-10 V/0-20 mA/4-20 mA				
TS 23-233 M115	115 V AC					
TS 23-233 M230	230 V AC					

Digitale thermostaten

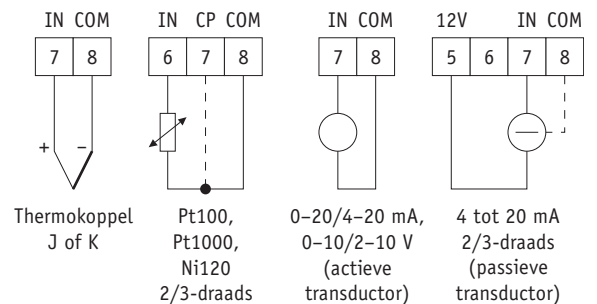
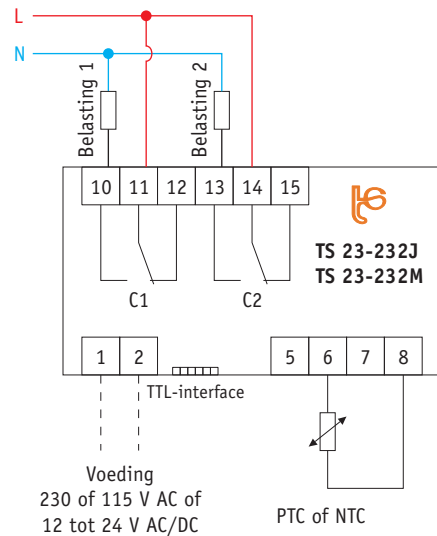
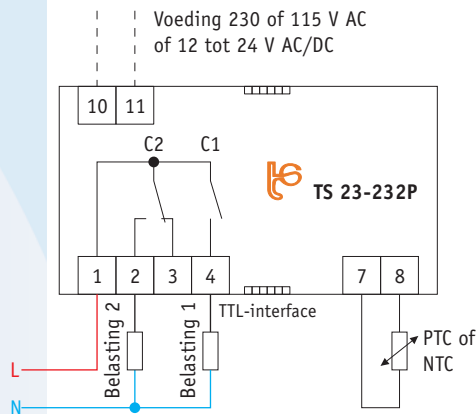
NIEUW



TS 23-232

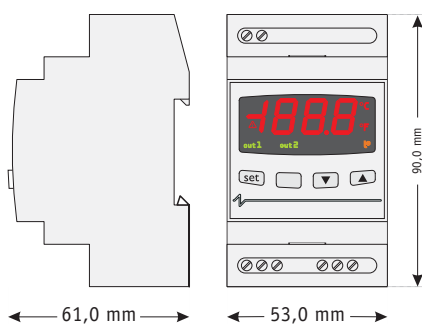
- Montage op DIN-rail, breedte 3 modules
- Frontraam 45 x 53 mm, IP 54
- Weergave : 3 ½ digit van 13,2 mm
- Twee LED's voor weergave °C of °F
- Twee LED's voor weergave van de schakelstand en een actieve vertraging
- Talrijke parameters : ijking, aanspreektijd, alarmdrempels, hysteresis, enz.
- De contacten zijn parametreerbaar met vier verschillende gedragen :
 - verbonden contacten met één enkele instelwaarde en vast temperatuurverschil tussen de twee contacten
 - afzonderlijke contacten met twee instelwaarden
 - contacten met neutrale zone en één enkele instelwaarde
 - trapsgewijze contacten met één enkele instelwaarde
- Twee volledig configureerbare alarmen (zoemer in optie)
- Uitvoering met seriële interface TTL - modbus op aanvraag.

Aansluitschema's



Technische gegevens

- Voeding : 12 tot 24 V AC/DC, 115 V AC of 230 V AC
- Verbruik : 1,5 VA
- Contacten TS 23-232P : 1 NO 10 A/230 V AC $\cos \varphi = 1$; 3 A $\cos \varphi = 0,5$ (contact 1) + 1 wisselcontact 8 A/230 V AC $\cos \varphi = 1$; 3 A $\cos \varphi = 0,5$ (contact 2).
Contacten TS 23-232J en TS 23-232M : 2 wisselc. 8 A/230 V AC $\cos \varphi = 1$; 3 A $\cos \varphi = 0,5$.
De twee contacten zijn potentiaalvrij en volledig gescheiden.
- Toelaatbare temperatuur : 0 tot +55 °C
- Toelaatbare vochtigheid : 10 tot 90 % niet condenserend
- Isolatieklasse : II
- Materiaal van behuizing : thermoplast V-0 volgens UL 94
- Aansluiting : schroefklemmen
- Voelers : zie blz. 77 en 78



BESTELREFERENTIES	VOEDING	VOELER MEETINGANG	°C		°F	
			BEREIK	RESOLUTIE	BEREIK	RESOLUTIE
TS 23-232 J024	12 tot 24 V AC/DC	thermokoppel J of thermokoppel K	-100 tot +800 °C	1 °C	-140 tot +1450 °F	1 °F
TS 23-232 J115	115 V AC		-200 tot +650 °C	1 °C	-20 tot +1200 °F	1 °F
TS 23-232 J230	230 V AC			1 °C		
TS 23-232 P024	12 tot 24 V AC/DC	PTC 990 Ω/25 °C of NTC 10 kΩ/25 °C	-50 tot +150 °C	0,1 of 1 °C	-50 tot +302 °F	1 °F
TS 23-232 P115	115 V AC		-40 tot +110 °C	0,1 of 1 °C	-40 tot +230 °F	1 °F
TS 23-232 P230	230 V AC					
TS 23-232 M024	12 tot 24 V AC/DC	PTC, NTC, Pt100, Ni120 Pt1000, thermokoppel J of K analoge ingangen 0-10 V/ 2-10 V/0-20 mA/4-20 mA				
TS 23-232 M115	115 V AC					
TS 23-232 M230	230 V AC					